

MOD.

MB C 1000/150

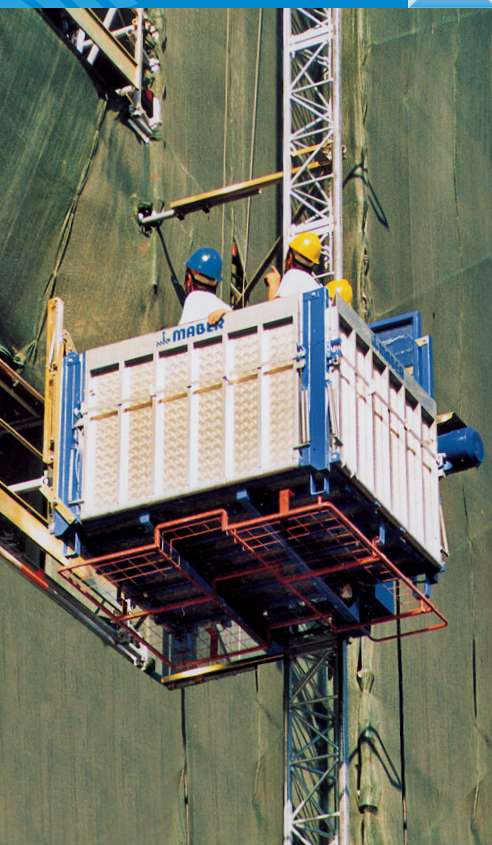
## PIATTAFORMA DI TRASPORTO

TRANSPORT PLATFORM

PLATEFORME DE TRANSPORT

ГРУЗОПАССАЖИРСКИЙ ПОДЪЁМНИК

PLATAFORMA DE TRANSPORTE



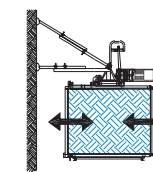
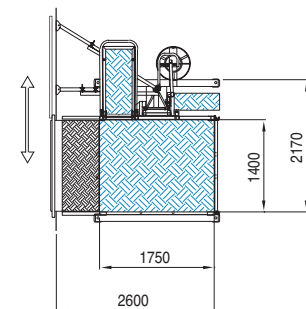
MOD.

MB C 1000/150

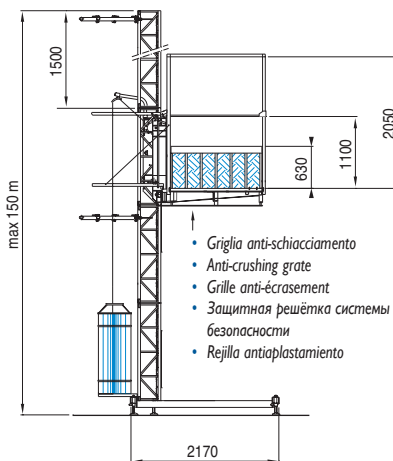
- Rampa di sbarco con protezioni laterali •  
 Unloading ramp with side protections •  
 Abattant avec protections latérales •  
 Разгрузочно-посадочная рампа  
 с боковыми ограждениями •  
 Rampa de desembarque con  
 protecciones laterales •



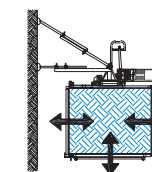
	1000 kg v=24 m/min
	+ 900 kg v=12 m/min
	+ 800 kg v=12 m/min
	+ 700 kg v=12 m/min
	+ 600 kg v=12 m/min
	+ 500 kg v=12 m/min



mod. MB C 1000/150-2



- Griglia anti-schiacciamento
- Anti-crushing grate
- Grille anti-écrasement
- Защитная решетка системы безопасности
- Rejilla antiplastamiento



mod. MB C 1000/150-3

CARATTERISTICHE  
TECNICHE

Altezza max ancorata  
 Capacità (compresa 5 persone)  
 Velocità di sollevamento  
 Capacità (solo materiale)  
 Velocità di sollevamento  
 Distanza max tra ancoraggi  
 Larghezza pianale di carico  
 Lunghezza pianale di carico  
 Tensione trifase  
 Potenza motore  
 Freno di emergenza meccanico brevettato

TECHNICAL  
FEATURES

Max anchored height  
 Capacity (incl. max 5 pers.)  
 Climbing speed  
 Capacity (goods only)  
 Climbing speed  
 Anchorages max distance  
 Loading platform width  
 Loading platform length  
 Three-phase voltage  
 Power supply  
 Patented mechanical emergency brake

CARACTERISTIQUES  
TECHNIQUES

Hauteur max avec ancrages  
 Capacité (5 pers. incluses)  
 Vitesse de levage  
 Capacité (matériaux soulement)  
 Vitesse de levage  
 Distance maxi entré ancrages  
 Largeur plancher de charge  
 Longueur plancher de charge  
 Voltage triphasé  
 Puissance moteur  
 Frein d'urgence mécanique breveté

ТЕХНИЧЕСКИЕ  
ХАРАКТЕРИСТИКИ

Максимальная высота подъёма  
 Грузоподъёмность (включительно 5 чел.)  
 Скорость подъёма  
 Грузоподъёмность (только материалы)  
 Скорость подъёма  
 Максимальное расстояние между креплениями  
 Ширина грузовой платформы  
 Длина кабины  
 Вариант привода: трёхфазный  
 Мощность двигателя  
 Запатентованный механический аварийный тормоз

CARACTERÍSTICAS  
TECNICAS

Altura máxima  
 Carga útil (5 personas max incluidas)  
 Velocidad se subida  
 Carga útil (solo material)  
 Velocidad se subida  
 Distancia anclajes  
 Largo plataforma  
 Ancho plataforma  
 Tensión trifásica  
 Potencia motor  
 Freno de emergencia mecánico patentado

## MB C 1000/150

m. 150  
 kg. 1000  
 m./min. 12  
 kg. 1000  
 m./min. 24  
 m. 6  
 mm. 1400  
 mm. 1750  
 V-Hz 400-50  
 kW 4/8



**MABER**<sup>®</sup>  
 www.maber.eu